



Vacuclean 2

Ersatzteilliste / Spare parts list / Liste de pièces de rechange

Part.No:	#081148 230V D,F,A	
	ab / from / à partir de	bis / up to / jusqu'
Ser.No:	160575655 / 2016	heute / now / 'à
Jahr / Year/ Anno	01 / 2016	heute / now / 'à

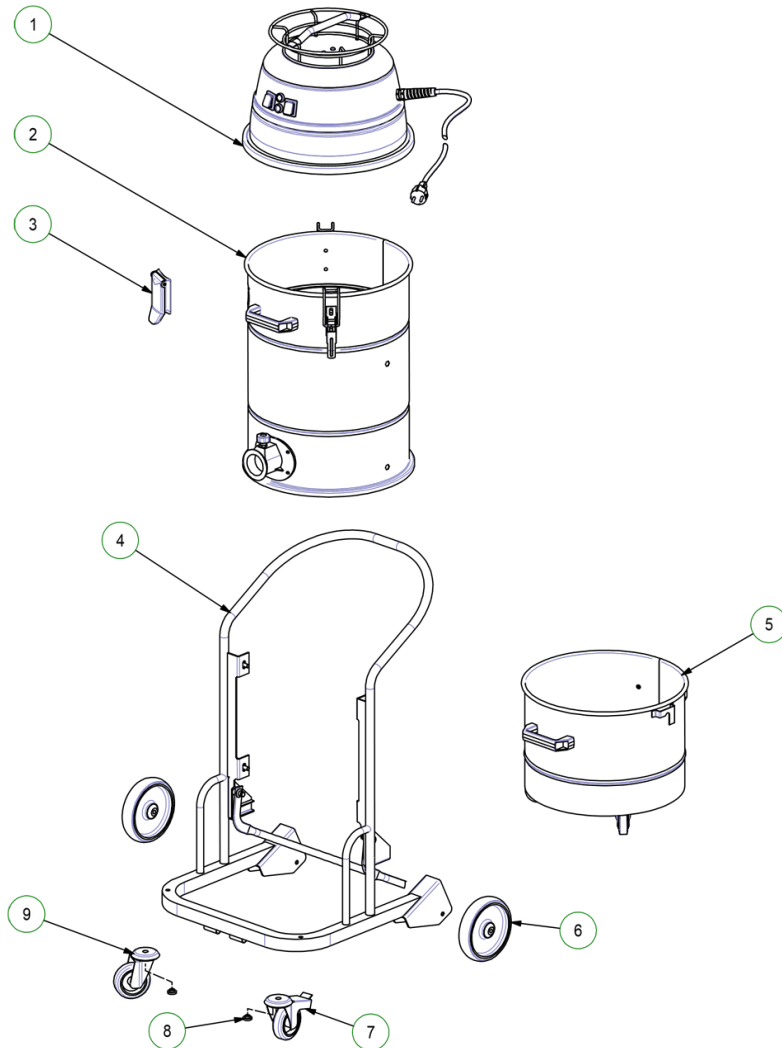
Part.No:	#xxxxxx 115V	
	ab / from / à partir de	bis / up to / jusqu'
Ser.No:	xxxx / 2016	heute / now / 'à
Jahr / Year/ Anno	xx / 2016	heute / now / 'à

Bes. Kennzeichen/Attribute/Indicateur: Motor neu / Motor new / Moteur neuf

Ersatzteilliste / Spare Part List / Liste de pièces de rechange # 081190

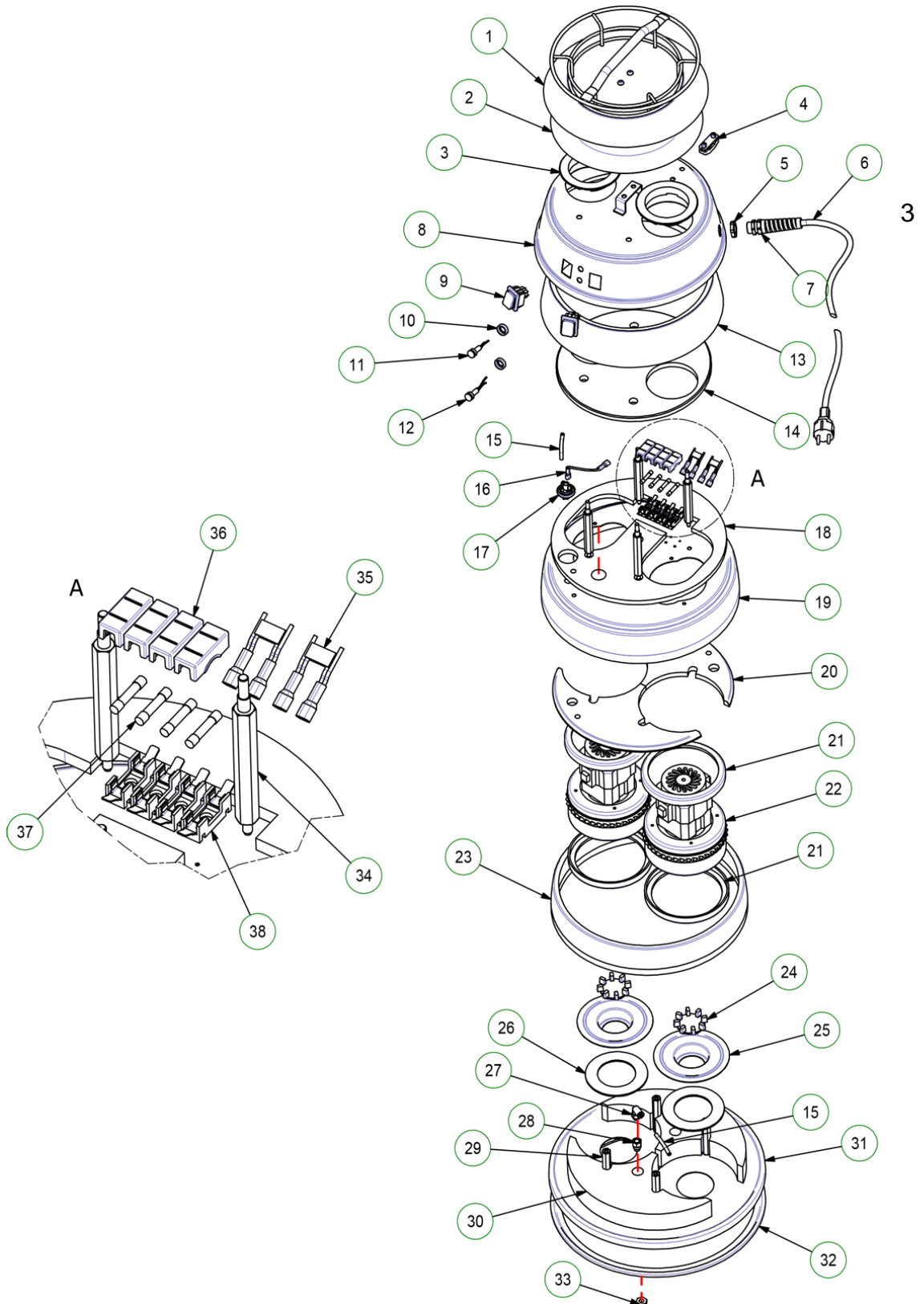


Vacuclean 2



Pos.	pcs.	#	Bezeichnung	Description	Dénomination	Norm
1	1		Motor Kit 230V	MTL 202 DS 230V MOTOR HEAD KIT		
2	1		Gehäuse Kit	MTL202DS DUSTOP FILTER CHAMBER KIT ("M" CAT. FILTER)		
3	1		Klappe	ABS Ø50 FLAP WITH DELFIN LOGO		
4	1		Gestell Kit	MTL202DS-M220S MACHINE BODY KIT		
5	1		Container Kit	MTL 202 DS DUSTOP CONTAINER KIT		
6	2		Rad	D. 150 MTL PPL SHOCK RESISTANT WHEEL		
7	1		Lenkrolle mit Bremse	D. 80 CASTOR WITH BRAKE		
8	2		Scheibe	ADAPTOR WASHER FOR D. 80 CASTOR		
9	1		Lenkrolle	D. 80 CASTOR		

Vacuclean 2
Motor Kit 230V





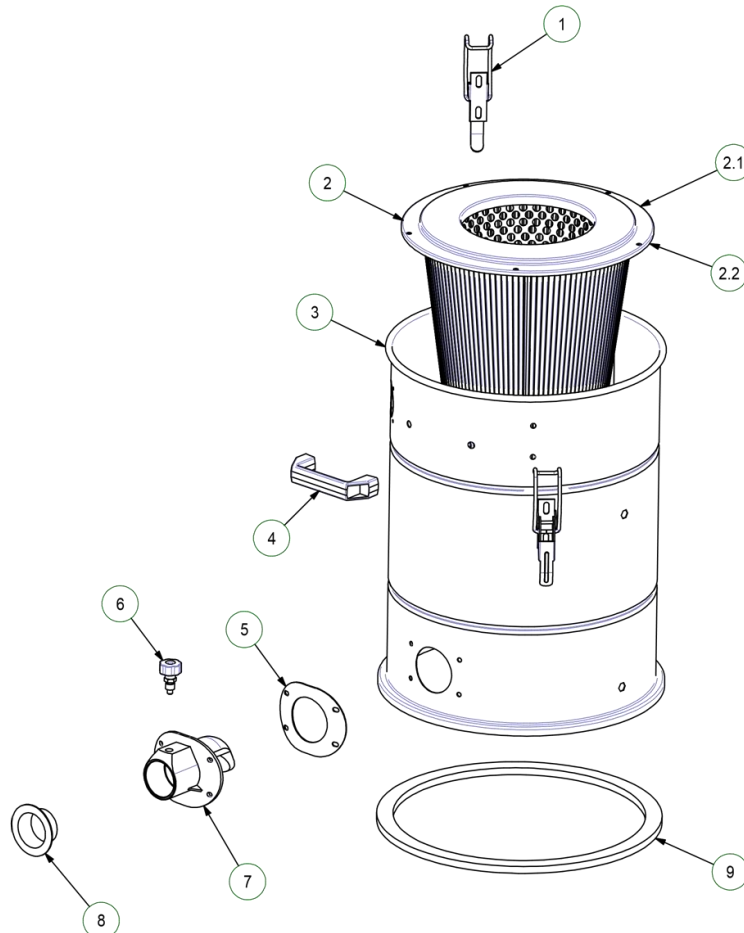
Vacuclean 2

Pos.	pcs.	#	Bezeichnung	Description	Dénomination	Norm
1	1		Abdeckung mit Kabelhalterung	MTL 202 DS COVER WITH CABLE SUPPORT		
2	1		Dämmmatte	COVER NOISE BUFFERING MATERIAL		
3	2		KÜHLING	COOLING RING		
4	1		KABELVERSCHRAUBUNG	SBMMM932 CABLE FASTENER SUPPORT		
5	1		MUTTER PG 13,5	PG 13,5 BLACK POLYAMIDE NUT		
6	1		Zuleitung	3X1,5 16A SCHUKO POWER SUPPLY CABLE (10 mt.)		
7	1	19347	KNICKSCHUTZTÜLLE PG13,5	PG 13.5 POLYAMIDE BLACK CABLE FASTENER		
8	1		Abdeckung	MTL202DS COVER		
9	2	42189	SCHALTER ROT	TWO-POLES RED LIGHT SWITCH		
10	2		MUTTER	CHROMED NUT FOR HEAD LIGHT		
11	1	42188	SIGNALLAMPE GELB	MTL YELLOW LIGHT - CLOGGED FILTER		
12	1	42186	SIGNALLAMPE GRÜN	MTL GREEN LIGHT - POWER SUPPLY ON		
13	1		Abdeckung	MTL 202 DS COVER SIDE NOISE BUFFERING MATERIAL		
14	1		Dämmmatte	MTL 202 DS COVER NOISE BUFFERING MATERIAL		
15	0,15 m		Leitung	4X6 RILSAN PIPE		
16	1		Kabel	L300 1.5 BLACK CABLE DUSTOP SPY		
17	1		LUFTDRUCK SCHALTER	MTL OMEGA AIR PRESSURE SWITCH		
18	1		Dämmmatte	MTL 202 DS MOTOR FASTENER NOISE BUFFERING MATERIAL		
19	1		Abdeckung	MTL202DS DUSTOP MOTOR FASTENER		
20	2		Dämmmatte	MTL 202 DS MOTOR FASTENER NOISE BUFFERING MATERIAL		
21	4		DICHTUNG	D. 145X5 H15 GASKET		
22	2		MOTOR 23V	W1150 V240 50/60 Hz BP MOTOR		
23	1		Abdeckung	MTL 202 DS - 501 W-D MOTOR FASTENER SIDE NOISE BUFFERING MATERIAL		
24	2		VENTIL	MTL BOTTOM PLATE VALVE		
25	2		BODENPLATTE	MTL MOTORS BOTTOM PLATE (GALVANIZED)		
26	2		DICHTUNG	BY-PASS MOTOR BOTTOM PLATE GASKET		
27	1		Verschraubung	G1/8M - D6 SWIVEL ELBOW PUSH-IN FITTING		
28	1		Verlängerung	1/8" MF L 22 EXTENSION		
29	4		DISTANZSTÜCK	SINGLE-PHASE MOTOR HEAD SPACER (M. FASTENER)		
30	2		Dämmmatte	MTL 202 DS BASE PLATE NOISE BUFFERING MATERIAL		
31	1		Grundplatte	MTL202DS DUSTOP BASE PLATE		
32	1,2 m		Dichtung	MTL 202 DS BASE PLATE GASKET		
33	1		Mutter	1/8" CH 17 MM. HEXAGONAL NUT		
34	4		Distanz	MTL 202 DS MOTOR HEAD SPACER (COVER)		
35	1			SINGLE-PHASE 2 MOTORS HEAD MTL W-D WIRING KIT		
36	4		ABDECKUNG SICHERUNG	FUSE BLACK COATING		
37	4		SICHERUNG	10A 250V 6.3x32 FUSE		
38	4		HALTERUNG SICHERUNG	30A 250V FUSE HOLDER		



Vacuclean 2

Gehäuse Kit

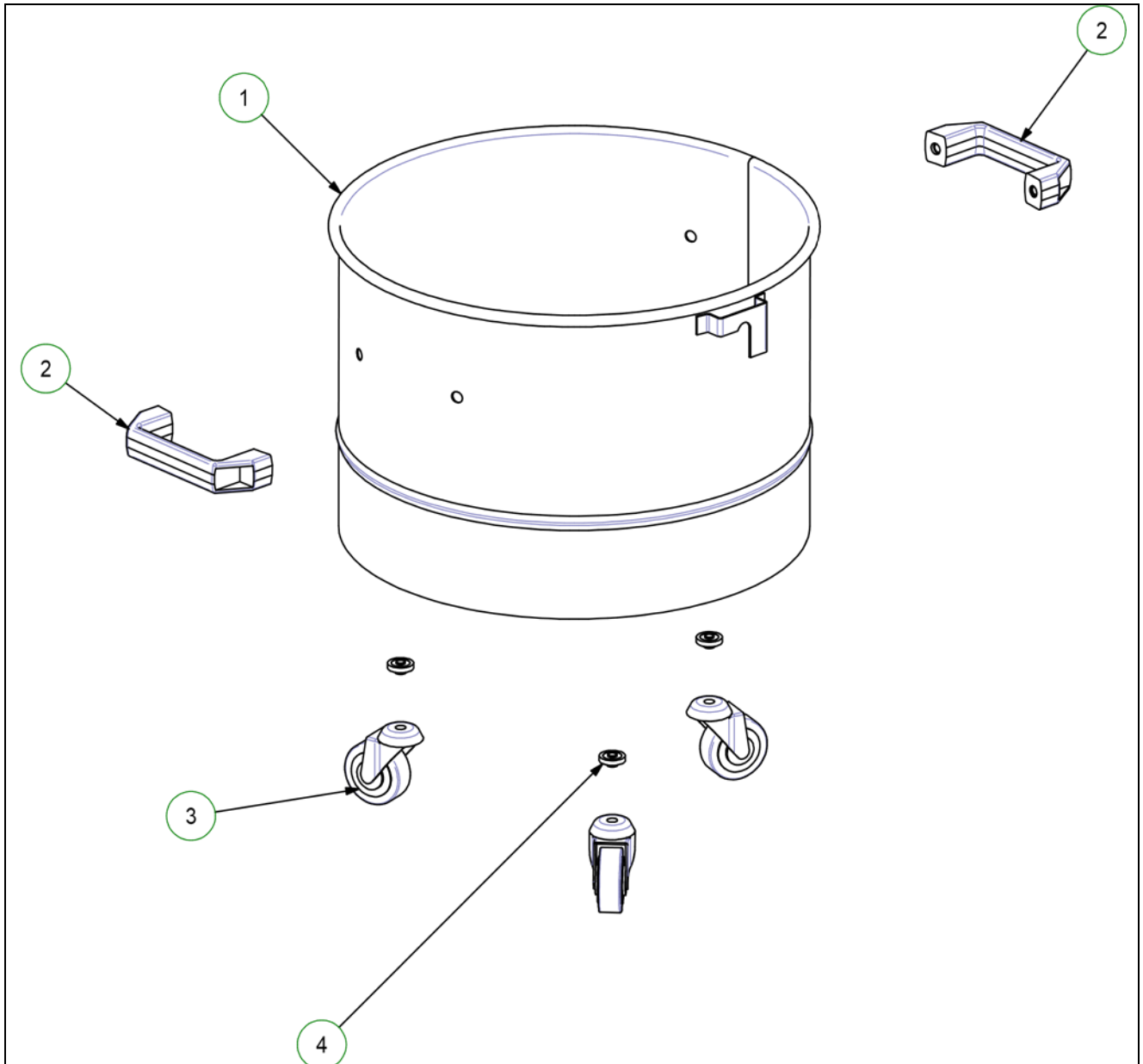


Pos.	pcs.	#	Bezeichnung	Description	Dénomination	Norm
1	2	19377	SPANNRIEGEL	LATCH TOGGLE CLAMP		
2	1	81613	Filterkartusche	CONICAL CARTRIDGE FILTER		Standard
2,1	1		Filterkartusche	CARTRIDGE FILTER		Antistatik
2,2	1	81615	Filterkartusche	CONICAL CARTRIDGE FILTER		PTFE
3	1		Filtergehäuse	D360 H490 MTL202DS FILTER CHAMBER WITH FLAP		
4	1		Griff	HANDLE		
5	1		Dichtung	MTL 202 DS INLET GASKET		
6	1		Arretierbolzen	DOUBLE BEND PAWL		
7	1		Einlassstutzen	MTL202DS INLET		
8	1		Abdeckung	DUSTOP PVC D50 CAP		
9	1		Dichtung	10X22 D384 ADHESIVE GASKET		



Vacuclean 2

Container Kit

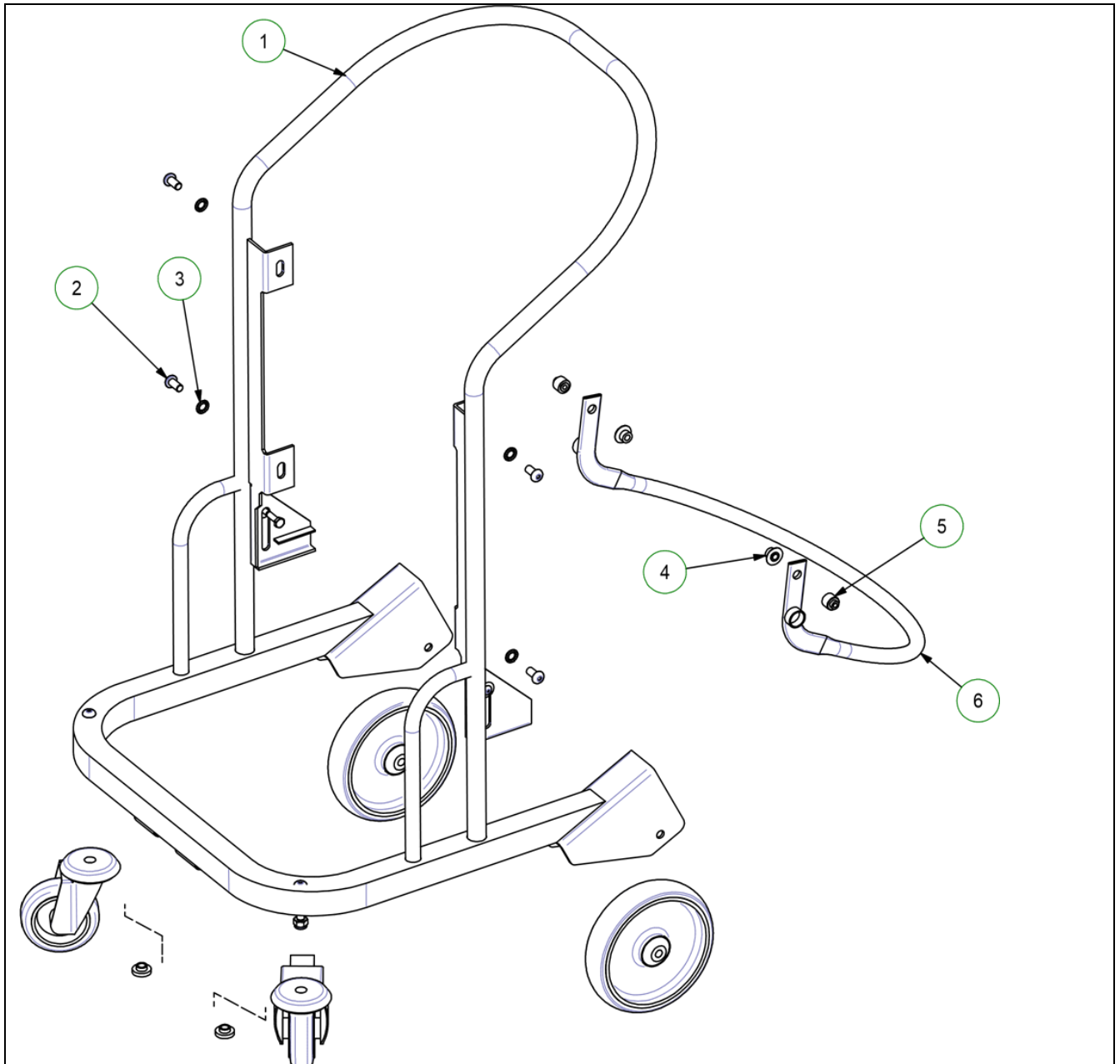


Pos.	pcs.	#	Bezeichnung	Description	Dénomination	Norm
1	1		Container	D360X250H MTL202DS CONTAINER WITHOUT INLET		
2	2		Griff	HANDLE		
3	3		Lenkrolle	D. 50 EGA CASTOR (MTL 202 DS)		
4	3		Scheibe	ADAPTOR WASHER FOR D. 50 CASTOR		



Vacuclean 2

Gestell Kit



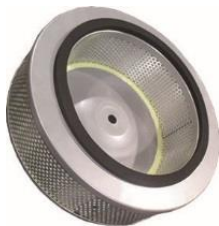





Pos.	pcs.	#	Bezeichnung	Description	Dénomination	Norm
1	1		Gestell	MTL 202 DS TROLLEY		
2	4		Schraube	M8x16 ROUND HEAD SCREW		
3	4		Zahnscheibe	GALVANIZED TOOTHED WASHER UNI 8842 A8		
4	2		Buchse	MTL 202 DS LEVER FULCRUM		
5	2		Distanz	MTL 202 DS LEVER SYSTEM SPACER		
6	1		Hebel	MTL 202 DS LEVER SYSTEM		



Vacuclean 2



Zubehör:

Pos	#	Bezeichnung	Description	Dénomination	Bilder
1	81613		Filter M Standard		
2	81615		Filter PTFE		
3	81616		Filter H14 / HEPA		
4	81617		Antistatic hose polyurethane 5 mt. D. 50 mm. With		
5	81618		Floor brush steel d.38 mm. / 430 mm. width / with wheels		
6	81620		Aluminium floor wand Floor wand industrial quality d. 38 mm.		



Vacuclean 2

Zubehör:

Pos	#	Bezeichnung	Description	Dénomination	Bilder
7	81624		Rubber cuff for hose TA.0065.0000 - 50 mm		
8	81626		Adaptor 50 mm. Hose to 38 mm. Accessories and intakes		
9	81990		Steel hose connector 50 mm		